

壁の内々で取りはずしができる!

BAUHAUS 内々脱着手すりブラケットN

- 向かいあった柱や壁に取付けて使用し、使わないときは手すり棒を取りはずせます。
- 手すり棒は別売です。取付け間口寸法は、
 - BAUHAUS 木製手すり棒(アッシュ丸棒・グロス丸棒)の場合
φ35…900mm以内 φ32…700mm以内
 - BAUHAUS ロングスパン1400の場合
φ35・32…1400mm以内
 - BAUHAUS 襖用脱着手すり棒の場合
φ35・32…2000mm以内

※35強化コート手すり棒、丸棒手すりはご使用いただけません。



取りはずし時



使用時

脱着が不要な場合は P.200・201



襖用脱着手すり棒
+
Nエンドソケット



最新情報は
こちらから



Webで詳細図面をご覧ください。

※手すり棒は別売です。

▶ 製品動画をご覧ください。
パリアフリー 室内用手すり GR01-2

パリアフリー

手すり

屋外用手すり

室内用手すり

トイレ用手すり

浴室用手すり

据置き手すり

手すり以外の商品

感染症対策

玄関

階段・廊下

トイレ

浴室・洗面所

寝室・居間

屋外

パリアフリー

金物

収納・内装

建築資材

水まわり

防犯

耐震・防災

ペット用品

接着・テープ・

清掃・補修

道具・工具

お役立ち

コーナー

豆知識

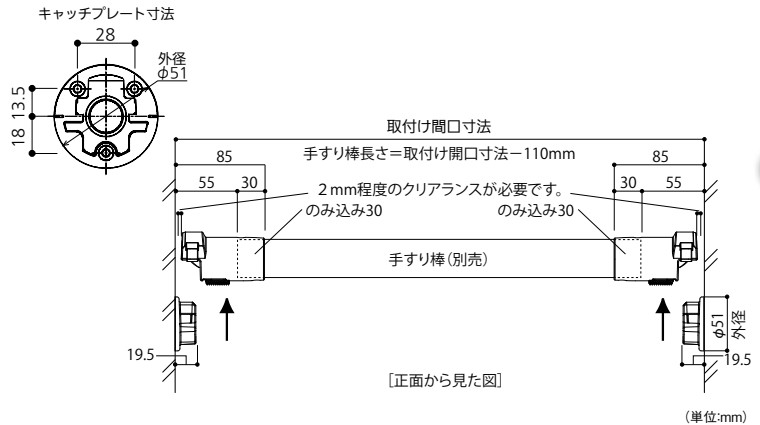
ご利用方法

内々脱着手すりブラケットN部品セット明細



仕様変更

ラッチソケット
形状変更



マツ穴 BAUHAUS 内々脱着手すりブラケットN

商品コード	色	品番	価格
040-1741	ブラウン	BF-27B	1セット 21,500円 (税抜き)
040-1740	ゴールド	BF-27G	
040-1742	シルバー	BF-27S	

●材質:アルミ合金、ABS樹脂、POM樹脂●サイズ:φ32、φ35兼用
※ブラケット(金具)のみのセットです。手すり棒は別途ご用意ください。

⚠ 施工上のご注意

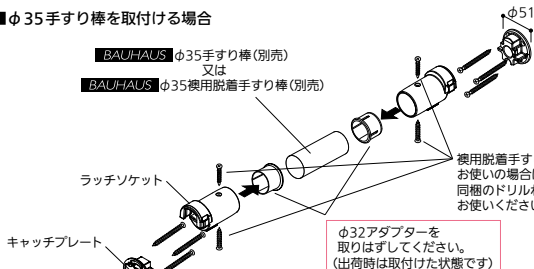
- 当製品は室内用です。屋外及び浴室には使用できません。
- φ35、φ32手すり兼用です。φ35をご使用の場合は、予めめ込んであるφ32アダプターを取りはずしてご使用ください。
- φ32をご使用の場合はφ32アダプターをご使用ください。
- BAUHAUS 木製手すり棒(アッシュ丸棒・グロス丸棒)をご使用の場合、取付け間口寸法は、φ35の場合900mm以内 で取付けてください。φ32の場合700mm以内
- 900mmより広い取付け間口寸法でご使用の場合は必ず BAUHAUS 襖用脱着手すり棒をご使用ください。取付け間口寸法2000mmまで対応できます。
- 下地の無い場合は下地補強をしてください。
- 傾斜部にはご使用になれません。
- ※市町村によっては介護保険の対象にならないことがあります。
- ※片側襖用脱着手すりブラケットNと片側内々脱着手すりブラケットNの組合せでもご使用いただけます。(別途襖用脱着手すりブラケットNの購入が必要です。)

⚠ 警告

- 外開き扉部分に使用されますと、閉じ込め事故等が起こる恐れがありますので絶対にしないでください。
- この商品は手すり棒がキャッチプレートに確実にセットされている時に強度が保持されます。キャッチプレートにセットされた時には、毎回確実にセットされていることをご確認ください。
- ケガ・床の破損・部品の破損の原因になりますので手すり棒の落下には十分ご注意ください。

➡ 施工方法

■φ35手すり棒を取付ける場合



- φ32手すり棒又はφ32襖用脱着手すり棒を使用する場合
- φ32アダプターをはずさないでください。

- 取りはずしは両側のツマミを内スライドさせ、ラッチを解除してから持ち上げてください。

